

## Cucine ad alta produttività Pentola elettrica rettangolare a pressione, 300 lt. (h)

ARTICOLO N° \_\_\_\_\_

MODELLO N° \_\_\_\_\_

NOME \_\_\_\_\_

SIS # \_\_\_\_\_

AIA # \_\_\_\_\_



586680 (PPEN30EBEO)

Pentola elettrica  
rettangolare a pressione,  
300 lt. (h)

### Descrizione

#### Articolo N° \_\_\_\_\_

Costruzione in acciaio inox AISI 304. Vasca stampata in acciaio inox AISI 316 con angoli arrotondati. Coperchio coibentato e controbilanciato. Rubinetto scarico cibo incluso. Il cibo viene riscaldato uniformemente nelle pareti laterali e sul fondo da un sistema di riscaldamento indiretto che utilizza vapore saturo ad una temperatura di 125°C nell'intercapedine tramite sistema di sfianto automatico. La valvola di sicurezza evita la sovrappressione del vapore nell'intercapedine. Il termostato di sicurezza protegge contro un livello basso dell'acqua nell'intercapedine. Pannello di controllo TOUCH. Funzione "SOFT". Versione a PRESSIONE. Possibilità di memorizzare le ricette con processo di cottura in fase singola o multifase e con diverse impostazioni di temperatura. Sensore di temperatura incorporato per un preciso controllo del processo di cottura. Protezione all'acqua IPX6. Configurazione: a isola o contro parete. Opzioni di installazione (non inclusi): su piedini da 200mm di altezza o su zoccolatura in acciaio o in muratura.

Approvazione: \_\_\_\_\_

### Caratteristiche e benefici

- Pentola adatta per la cottura, rosolatura, brasatura, cottura a pressione e/o a vapore per tutti i tipi di prodotti.
- Vasca sagomata per permettere di lavorare con teglie GN che facilitano le operazioni di carico e scarico.
- Pressione max interna dell'intercapedine a 1,5 bar; minima pressione di esercizio a 0,1 bar.
- Bordo superiore isolato per evitare danni all'utente.
- Rubinetto con impugnatura in materiale atermico, per un facile svuotamento della vasca.
- Rubinetto di scarico molto facile da pulire dall'esterno.
- Pannello di controllo con protezione all'acqua IPX6.
- Coperchio con meccanismo di sicurezza durante la cottura in pressione. Il coperchio non può essere aperto anche quando la pentola è sotto pressione.
- La valvola di sicurezza sul coperchio evita sovrappressione nella vasca.
- Cottura con una pressione di 0,45 bar per ridurre notevolmente i tempi.
- "Funzione in modalità a pressione": una volta che il coperchio a pressione è chiuso, il sistema si regola automaticamente.
- Sensore di temperatura incorporato per un controllo preciso del processo di cottura.
- Connessione USB per aggiornare facilmente il software, caricare/scaricare ricette e controllo HACCP.
- Predisposizione per la connettività per l'accesso in tempo reale alle apparecchiature collegate da remoto e monitoraggio dei dati (richiede un accessorio opzionale).

### Costruzione

- Vasca in acciaio inox AISI 316L. Doppio rivestimento in acciaio inox AISI 316L progettato per funzionare ad una pressione di 1,5 bar.
- Rivestimento est. e struttura int. in acciaio inox AISI 304.
- Coperchio a doppia parete e coibentato in 1.4301 (AISI 304), montato sull'asse trasversale della macchina, controbilanciato e grazie a delle particolari cerniere rimane aperto in tutte le posizioni
- Valvola di sicurezza per evitare sovrappressione del vapore nell'intercapedine.
- Il termostato di sicurezza protegge da un livello basso dell'acqua nell'intercapedine.
- Rubinetto di 2" di diametro per lo svuotamento

della vasca.

- Presenza minima di fenditure per i più alti standard igienici.
- Pannello di controllo "TOUCH" inclinato, frontale e ad incasso con rivestimento resistente ai graffi, dotato di funzioni auto-esplicative che guidano l'operatore per tutta la cottura: visualizzazione simultanea di temperatura effettiva e impostata, tempo di cottura impostato e residuo; ora legale, funzione "SOFT" per la cottura di cibi delicati; 9 livelli di potenza, da delicato a massima potenza; timer per la partenza ritardata, visualizzazione rapida degli errori.
- Possibilità di memorizzare le ricette come processo di cottura singolo o multifase, con diverse imp. di temp.
- Coperchio a pressione dotato di sistema rapido di blocco, semplice e sicuro nell'uso.
- Può essere predisposta per il taglio dei picchi o eventuali sistemi di controllo esterno (opzionale).
- 98% dei materiali riciclabili, materiale di imballaggio privo di sostanze nocive

### TIT\_Sustainability

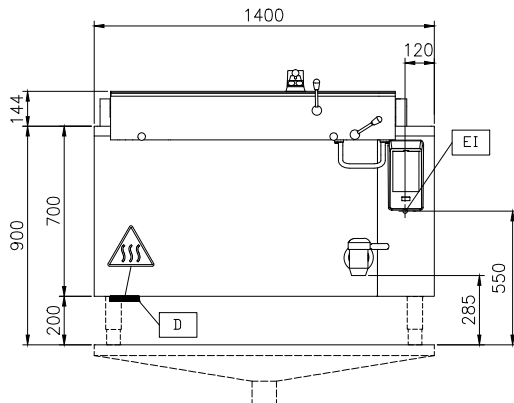


- Alta qualità di isolamento termico della vasca permette di risparmiare energia e di mantenere basse le temp. in cucina

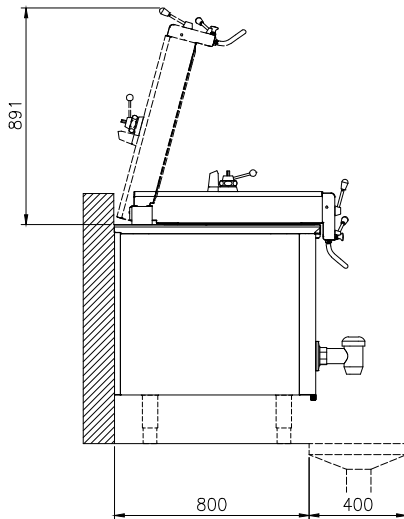
### Accessori opzionali

- |   |            |                          |  |            |                          |
|---|------------|--------------------------|--|------------|--------------------------|
| • Setaccio gnocchi per pentola 80 lt.                                     | PNC 910053 | <input type="checkbox"/> | • Asta di misurazione e setaccio per pentole rettangolari fisse da 300 lt.                               | PNC 912482 | <input type="checkbox"/> |
| • Raschietto per setaccio gnocchi   | PNC 910058 | <input type="checkbox"/> | • Manometro per brasiere a pressione fisse e rettangolari  | PNC 912492 | <input type="checkbox"/> |
| • Falso fondo per pentola rettangolare 300 lt.                            | PNC 910183 | <input type="checkbox"/> | • Sensore di temperatura al cuore per pentole a pressione  | PNC 912716 | <input type="checkbox"/> |
| • Telaio di supporto bacinelle GN 1/1 per pentole rettangolari e brasiere | PNC 910191 | <input type="checkbox"/> | • Kit 4 piedini per unità fisse (H=200mm)  | PNC 912732 | <input type="checkbox"/> |
| • Presa di corrente (CEE), 16A/400V/IP67                                  | PNC 912468 | <input type="checkbox"/> | • Kit ottimizzazione energetico e contatto a potenziale zero   | PNC 912737 | <input type="checkbox"/> |
| • Presa di corrente (CEE), 32A/400V/IP67                                  | PNC 912469 | <input type="checkbox"/> | • Interruttore principale 60A, 10 mm <sup>2</sup> (installato in fabbrica)                               | PNC 912774 | <input type="checkbox"/> |
| • Presa di corrente integrata (SCHUKO), 16A/230V, IP68, blu-bianca        | PNC 912470 | <input type="checkbox"/> | • Pannello di controllo esterno touch per unità fisse  | PNC 912783 | <input type="checkbox"/> |
| • Presa di corrente - 16A/230V/IP55                                       | PNC 912471 | <input type="checkbox"/> | • Zoccolatura in acciaio inox da 1400mm, per unità fisse a isola   | PNC 913334 | <input type="checkbox"/> |
| • Presa di corrente - 16A/400V/IP55                                       | PNC 912472 | <input type="checkbox"/> | • Kit profilo di chiusura e pannello laterale, a filo, per unità fisse, lato sinistro                    | PNC 913392 | <input type="checkbox"/> |
| • Presa di corrente integrata (SCHUKO), 16A/230V/IP55                     | PNC 912473 | <input type="checkbox"/> | • Kit profilo di chiusura e pannello laterale, a filo, per unità fisse, lato destro                      | PNC 913393 | <input type="checkbox"/> |
| • Presa di corrente integrata (CEE), 16A/IP67, blu-bianca                 | PNC 912474 | <input type="checkbox"/> | • Kit profilo di chiusura e pannello laterale (12.5 mm), per unità con alzatina, lato sinistro           | PNC 913416 | <input type="checkbox"/> |
| • Presa di corrente inclusa - 23, 16A/230V/IP54                           | PNC 912475 | <input type="checkbox"/> | • Kit profilo di chiusura e pannello laterale (12.5 mm), per unità con alzatina, lato destro             | PNC 913417 | <input type="checkbox"/> |
| • Presa di corrente integrata (SCHUKO), 16A/IP54, blu                     | PNC 912476 | <input type="checkbox"/> | • Tubo di scarico per unità fisse (modello PBEN20/30/40)   | PNC 913429 | <input type="checkbox"/> |
| • Presa di corrente - 16A/400V/IP54                                       | PNC 912477 | <input type="checkbox"/> | • Kit profilo di chiusura e pannello laterale, a filo, per unità schiena contro schiena, lato sinistro   | PNC 913481 | <input type="checkbox"/> |
|   |            |                          | • Kit profilo di chiusura e pannello laterale, a filo, per unità schiena contro schiena, lato destro     | PNC 913482 | <input type="checkbox"/> |
|   |            |                          | • Kit profilo di chiusura e pannello laterale (12.5 mm), per unità schiena contro schiena, lato sinistro | PNC 913493 | <input type="checkbox"/> |
|   |            |                          | • Kit profilo di chiusura e pannello laterale (12.5 mm), per unità schiena contro schiena, lato destro   | PNC 913494 | <input type="checkbox"/> |
|   |            |                          | • KIT CONNETTIVITA' PER PENTOLE & BRASIERE PROTHERMETIC (ECAP)   | PNC 913577 | <input type="checkbox"/> |

Fronte

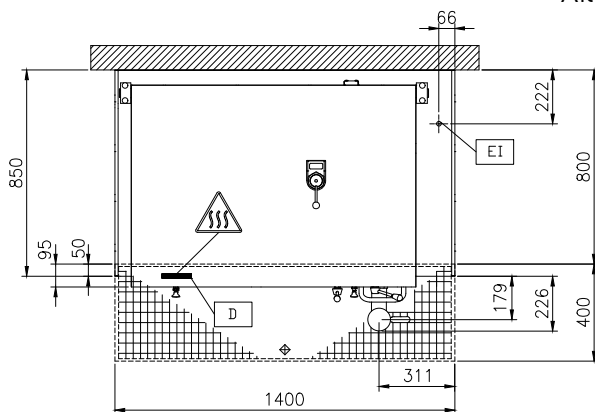


Lato



CWII = Attacco acqua fredda  
 EI = Connessione elettrica  
 HWI = Attacco acqua calda

Alto



## Elettrico

Tensione di alimentazione:

586680 (PPEN30EBEO) 400 V/3N ph/50/60 Hz

Watt totali:

36.2 kW

## Installazione

Tipologia di installazione

Installazione libera su zoccolo in muratura; su piedini; installazione a muro

## Informazioni chiave

Configurazione:

Rettangolare, Fisso, Installazione Libera

Temperatura MIN:

50 °C

Temperatura MAX:

110 °C

Larghezza recipiente rettangolare:

1056 mm

Altezza recipiente rettangolare:

571 mm

Profondità recipiente rettangolare:

556 mm

Dimensioni esterne, larghezza:

1400 mm

Dimensioni esterne, profondità:

850 mm

Dimensioni esterne, altezza:

700 mm

Peso netto:

365 kg

Capacità netta contenitore:

300 lt

Coperchio doppio rivestimento

✓

Tipologia di riscaldamento

Indiretto